

142

ソフトフリーザー

シングルフレーバー、テラーメート

特徴

ローファットからノンファットのソフトクリーム、ヨーグルト、カスタード、ソーベットのソフトに対応。

冷却シリンダー
1.4リットル1基。

ミックスホッパー
7.6リットル1基。AUTO及びSTANDBY時にはミックス温度を5℃以下に保ちます。

インジケータライト
ミックスローライトによりミックス量の減少を知らせます。

自動温度制御
正確な温度制御機能により、自動的に製品の質を高く保ちます。

スタンバイ機能
長時間販売しない場合はスタンバイ機能により、ホッパーと冷却シリンダー内のミックス温度を衛生上安全に保ちます。

販売用アクセサリ
16種類のフレーバーに対応した、ヨーグルト及びソフトクリーム用マグネットデカル。



Standard 6

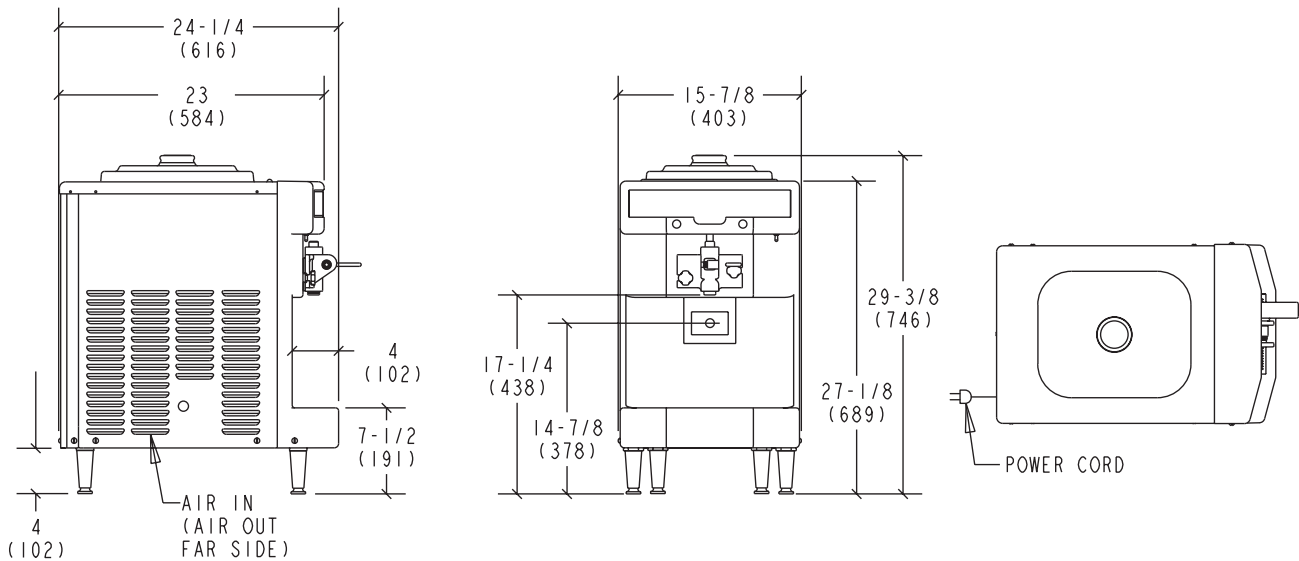


SA2650



Selected 50
Hz. Models

142Soft Serve Freezer



TOP VIEW - OPERATOR END
ALL CONNECTIONS LOCATED UNDERSIDE OF BASE

NOTE:
FIGURES IN PARENTHESES
INDICATE MILLIMETERS.

重量	lbs.	kgs.
本体	180	81.8
梱包時	209	94.9
体積	cu. ft.	cu. m.
	10.7	.30

大きさ	in.	mm.
幅	16	406
奥行	24-1/2	622
高さ	29	736
カウンター上	4	101

*脚が装備されています。

電源	全電圧	NEMA コード
115/60/1 Air	15.0	5-20P
208-230/60/1 Air	9.4	6-15P
220-240/50/1 Air	9.1	----

上記以外の電気仕様でも製造可能です。
詳細についてはテラー代理店へ照会ください。

Bidding Specs

Electrical: Volt _____ Hz _____ ph _____
Neutral: Yes No Cooling: Air Water NA

Options: _____

仕様

電源

専用回路が一つ必要です。必要な電源の情報については電源チャートをご覧ください。この機種はコード接続して使用するよう設計されています。50HZタイプの機種に合ったコードとコンセントの種類については、テラー代理店へご相談ください。

ピーターモーター

0.5HP 1基。

冷却システム

3,000BTU/hr 1基。R404A使用。
(BTUは使用するコンプレッサーにより変動します。)

空冷式

本体の両側に最低152ミリの隙間を空けていただきます。付属のスカートを手前右側に取り付け、機械後部を壁面へ向けて設置し加熱した空気の再循環を防いでください。機械が最高の性能を発揮するためには最低限上記の隙間が必要です。

オプション

- コーンディスペンサー
- ミックスローアラーム

絶え間ない研究により品質は常に向上しています。ここに記載の仕様は予告なく変更されることがあります。



Taylor Company,
a division of Carrier Commercial Refrigeration, Inc.
Rockton, Illinois 61072
815-624-8333 800-255-0626 Fax 815-624-8000
www.taylor-company.com

Printed in U.S.A.
039977-ADV 8/04