

 TAYLOR®

CROWN®
SERIES

TOTALLY DIFFERENT.



Item No. _____

C708

ソフトフリーザー

シングルフレーバー、熱殺菌、ポンプ付

特徴

ローファットからノンファットタイプのソフトクリーム、ヨーグルトに対応。

熱殺菌システム

毎日ミックスの加熱と冷却を行い、機械の分解・洗浄作業までの間最大2週間にわたり製品を衛生上安全に保ちます。

冷却シリンダー

3.2リットル1基

ミックスホッパー

18.9リットル1基。オート運転時及びスタンバイモード時にはミックスの温度を5℃以下に保ちます。シンプリファイドポンプにより適量の空気とミックスを冷却シリンダーへ送ります。

インジケータライト

ミックスを補充するタイミングをミックスローライトが点灯して知らせます。ミックスアウトライトが点灯すると自動的にスタンバイモードへ移行し、過冷却による故障を防ぎます。

タッチスクリーンコントロール

マイクロプロセッサ方式のタッチコントロールが強化ガラスパネルで保護されています。インストラクションに複数の言語を選択できます。粘度をたえずモニターし、安定したクオリティのソフトを供給します。ソフトロック機能により安全性が向上しました。ホッパー及びシリンダー内の温度は運転中常に表示可能です。直近の366回分の加熱・冷却サイクルにおける温度と時刻の履歴が表示できます。

スタンバイモード

長時間販売しない場合にはスタンバイ機能により、ホッパーとシリンダー内のミックス温度を衛生上安全に保ちます。



オプションの排気シュート装着時



オプションのドア付きカート装着時



Standard 6



SA2650



Selected 50 Hz. Models

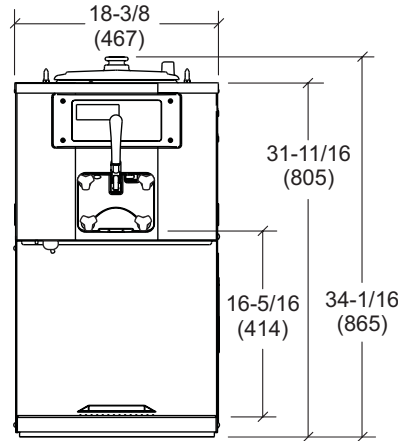
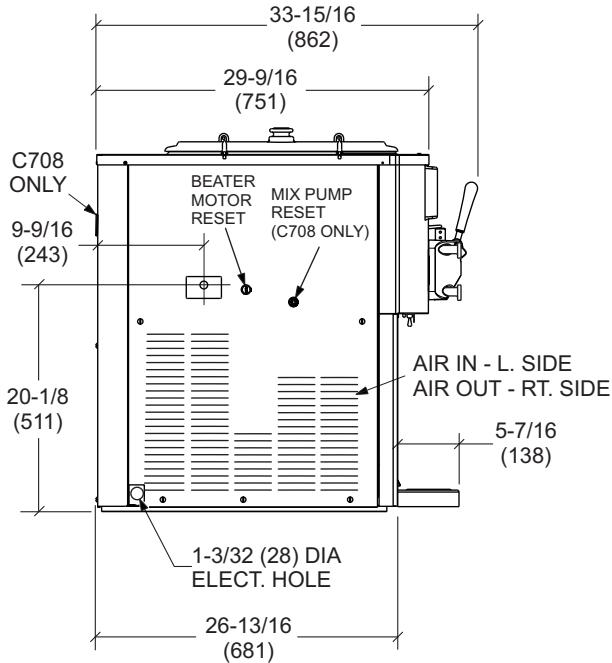
Rockton, Illinois 61072
800-255-0626
Phone 815-624-8333 Fax 815-624-8000
www.taylor-company.com
e-mail: info@taylor-company.com

International Office
Taylor Company S.r.l.
Roma, Italy
Tel: **+39-06-420-12002** Fax: +39-06-420-12034
e-mail: romeoff@taylor-company.com

ISO 9001:2000
Registered Firm

C708soft Serve Freezer

Shown with optional Air Discharge Chute



NOTE: FIGURES IN PARENTHESES INDICATE MILLIMETERS

重量	lbs.	kgs.
本体	369	167.4
梱包時	470	213.2
体積	cu. ft.	cu. m.
	30.6	0.86

大きさ	in.	mm.
幅	18-1/4	464
奥行	32-1/4	820
高さ	34	864
Counter Clearance	---	---

*Designed to rest on a plastic pad directly on counter top.

電気仕様	最大 ヒューズサイズ	最小 電流容量	極 (p) 回線 (w)
208-230/60/1 Air	30	23	2P 3W
208-230/60/1 Water	30	23	2P 3W
208-230/60/3 Air	25	18	3P 4W
208-230/60/3 Water	25	18	3P 4W
220-240/50/1 Air	25	21	2P 3W
380-415/50/3N- Air	12	9	4P 5W

This unit may be manufactured in other electrical characteristics. Refer to the local Taylor Distributor for availability.
(For exact electrical information, always refer to the data label of the unit.)

Bidding Specs

Electrical: Volt _____ Hz _____ ph _____
Neutral: Yes No Cooling: Air Water NA

Options: _____

仕様

電源

専用回路が一つ必要です。必要な電源の情報については電源チャートをご覧ください。この機種は常時接続して使用するよう設計されています。お客様の地域の基準に合ったコードとコンセントの種類については、テラー代理店へご相談ください。

ビーターモーター

1.5HP 1基。

冷却システム

9,500BTU/hr 1基。R404A使用。

空冷式

本体の両側に最低152ミリの隙間を空けていただき、後部は壁面につけて加熱した空気の再循環を防いでください。機械が最高の性能を発揮するため、最低限上記の隙間が必要です。

オプションの排気シュートは加熱した空気を機械上部へ排出します。排気シュートを使用する場合、機械の右側と壁面との隙間は不要です。

水冷式

機械の右側部あるいは底面に給排水コネクションがあります。3/8FPT。

オプション

- 車輪付カート - - - 本体ホッパーカバーの位置の高さ(1,502ミリ)
- コーンディスペンサー
- デカル - - - バニラコーン及びフレーバーバーストコーン
- ホッパーロック
- 脚(本体の高さを108ミリ高くします)。
- シロップレールキット(横掛式)。
- トップ排気シュート(空冷式のみ)。

絶え間ない研究により機械の性能は常に向上しています。ここに掲載した仕様は予告なしに変更されることがあります。



Taylor Company,
A Division of Carrier Commercial Refrigeration, Inc.
Rockton, Illinois 61072
815-624-8333 800-255-0626 Fax 815-624-8000
www.taylor-company.com

Printed in U.S.A.

058465-ADV 1/05