

340

フロズン・アンカーボネーテッド
ベバレッジ (FUB) フリーザー

シングルフレーバータイプ

特徴

スムージー、フロズンカクテル、フルーツジュース、
コーヒー、カプチーノ、ティースラッシュ等のフロズン
ドリンクを好みの硬さで提供します。

冷却シリンダー

6.6リットル 1基。

ミックスホッパー

18.9リットル 1基。乳製品用にはオプションの保冷機能付
ミックスホッパーもあります。

インジケータライト

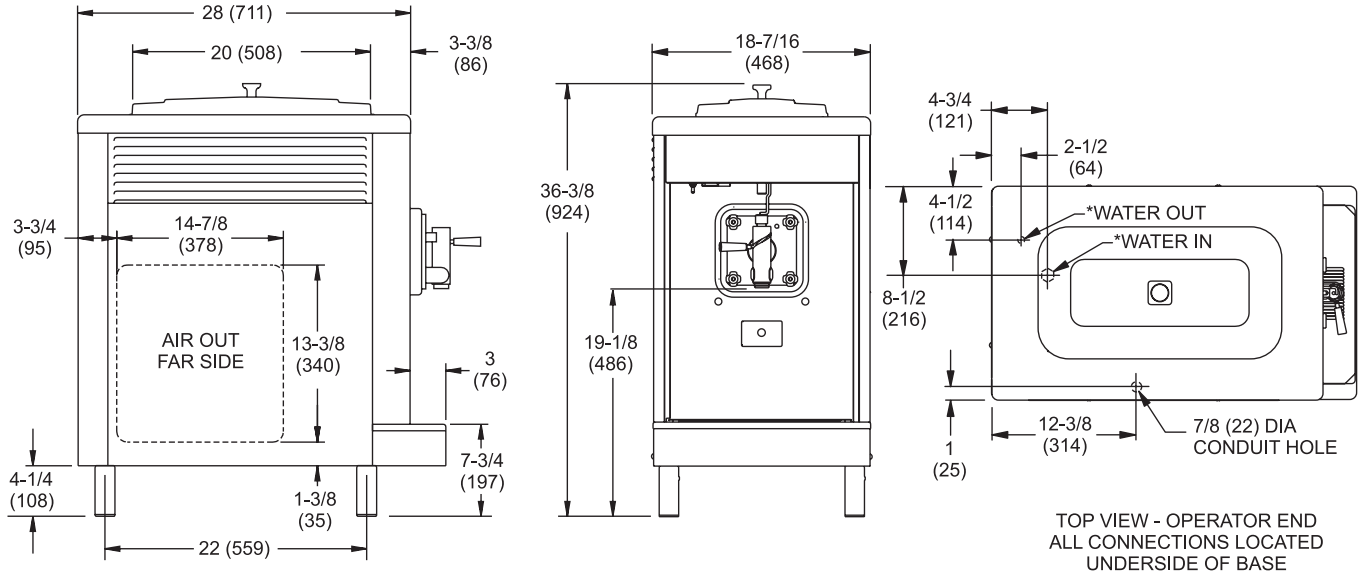
ライトが点灯しミックス補充のタイミングを知らせます。

自動硬さ制御

特別設計の粘度制御機能により、自動的に製品の品質を高く
保ちます。粘度の調整により、多種多様なフロズン
ドリンクを好みの硬さで製造できます。



340 フロースン・アンカーボネーテッドベバレッジ (FUB) フリーザー



NOTES:
FIGURES IN PARENTHESES INDICATE MILLIMETERS.
*WATER COOLED ONLY

重量	lbs.	kgs.
本体	253	114.8
梱包時	321	145.6
体積	cu. ft.	cu. m.
	20.0	0.56

寸法	in.	mm.
幅	18-7/16	468
奥行	31	787
高さ	36-3/8	924
カウンター上	4-1/4	108

*標準の足装着時

電気仕様	最大 ヒューズサイズ	最小 電流容量	極 (P) 回線 (W)
115/60/1 Air	30	20	2P 3W
115/60/1 Water	25	18	2P 3W
208-230/60/1 Air	20	14	2P 3W
208-230/60/1 Water	20	14	2P 3W
220-240/50/1 Air	15	11	2P 3W

上記以外の電気仕様でも製造可能です。
詳細についてはアメリカへ照会ください。
(正確な電源情報についてはデータラベルを参照してください)

Bidding Specs

Electrical: Volt _____ Hz _____ ph

Neutral: Yes No **Cooling:** Air Water NA

Options: _____

仕様

電源

専用回路が一つ必要です。必要な電源の情報については電源チャートをご覧ください。この機種はコード接続して使用するよう設計されています。お客様の地域の基準に合ったコードとコンセントの種類については、アメリカへご相談ください。

ビーターモーター

1/4 HP 1基。

冷却システム

115ボルトの場合 6,000 BTU/hr 1基。R404A使用。
その他の電気仕様の場合 7,500 BTU/hr 1基。R404A使用。
(BTUは使用するコンプレッサーにより変動します。)

空冷機

機械の両側に最低152ミリのスペースが必要です。付属のスカートを取り付け、機械後部は壁面につけて加熱した空気の再循環を防いでください。機械が最高の性能を発揮するためには最低限上記のスペースを確保し、風通しを良くすることが必要です。

水冷機

機械の底面に給排水コネクションがあります。3/8 FPT.

Options

- モデル340D。冷蔵ホッパー、1/2HP ビーターモーター、ビーターサイクルタイマー付。ミックスを5°C以下に保冷します。乳製品、非乳製品どちらにも対応。
- リモートオートフィルシステム
- シロップジャー、ブラケット。

絶え間ない研究により製品の品質は常に向上しています。ここに記載の仕様は予告なく変更されることがあります。



株式会社アメリカ
〒146-0083 東京都大田区千鳥2-36-13
Tel 03-5741-2600 Fax 03-5741-2605

www.americo.co.jp

Printed in U.S.A.

026190-ADV 3/06