

# C002

## 連続抽出式 バッチフリーザー 2フレーバータイプ

### 特徴

高級フローズンカスタード、低オーバーランアイス、クリーム、ソルベット等に対応。2フレーバー。

### ミックスホッパー

18.9リットル 2基。ミックスの温度を5℃以下に保ちます。

### インジケータライト

ミックス量の減少、冷却モードON、保冷モードON、ダッシャーモーターONの状態をそれぞれのライトが表示します。

### 製品抽出シュート

抽出されたフローズンカスタードはシュートを通り、保冷キャビネットへ貯蔵されます。シュートは洗浄のため取り外し可能。

### ミックスフロー制御

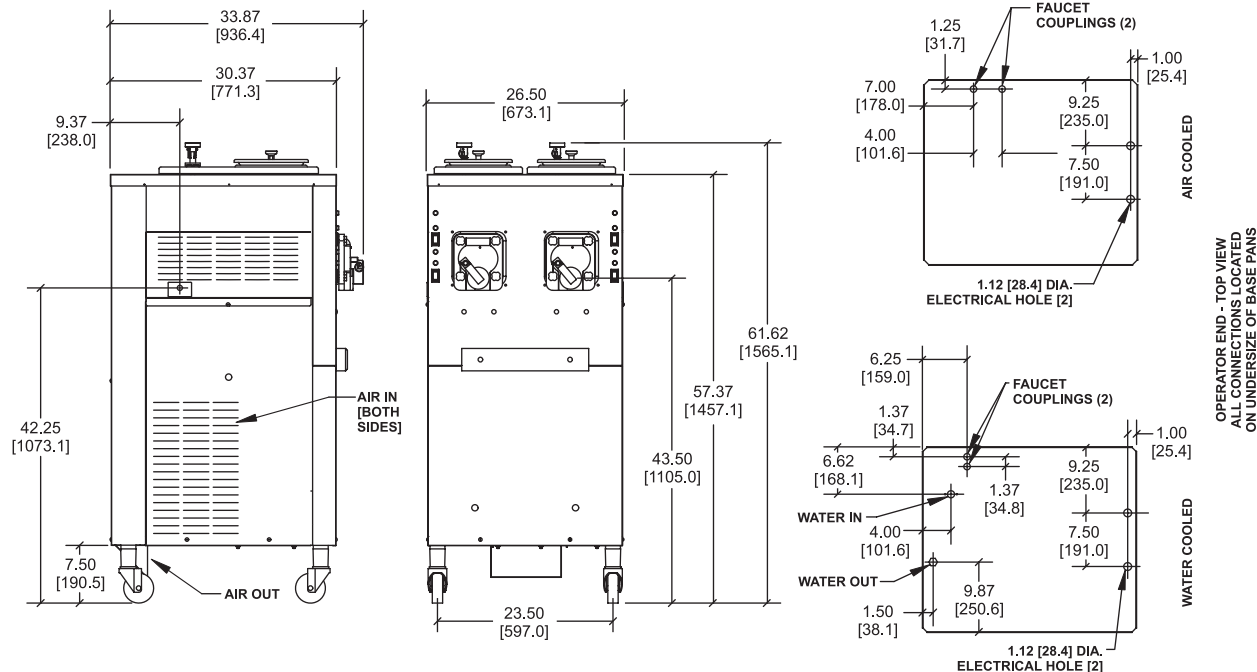
フリージングシリンダーへのミックス供給量をダイヤル調節し、適切な製品粘度を保ちます。ダイヤルの調節は機器の正面、背面、またはサイドから行うことができます。



別売りのディッピングキャビネット使用時



# C002 連続抽出式バッチフリーザー



FIGURES IN BRACKETS INDICATE MILLIMETERS. DECIMAL DIMENSIONS EQUAL TO ( PLUS OR MINUS 1/16 INCH [1.5mm] ). \* WATER COOLED ONLY

重量	lbs.	kgs.
本体	825	374.2
梱包時	855	387.8
体積	48.1 cu. ft.	1.36 cu. m.

寸法	in.	mm.
幅	26-1/2	674
奥行	33-7/8	937
高さ	61-5/8	1565
床上	7-1/2	191

\*キャスター付

電気仕様	最大		最小		電気容量
	ヒューズサイズ		電流容量		
	左	右	左	右	
200/50-60/3 Water	30	30	24	22	左 4.2KW 右 4.2KW

本機は上記以外の電気仕様でも製造可能です。

(電気仕様の詳細についてはデータラベルを参照してください)

## Bidding Specs

Electrical: Volt \_\_\_\_\_ Hz \_\_\_\_\_ ph \_\_\_\_\_  
 Neutral:  Yes  No | Cooling:  Air  Water  NA

Options: \_\_\_\_\_

## 仕様

### 電源

2個の専用回路が必要です。必要な電源の情報については電源チャートをご覧ください。  
 本機は常時接続して使用するよう設計されています。

### ダッシャーモーター

2.0 HP 2基

### 冷却システム

14,000 BTU/hr 2基 R404A使用  
 ホッパー冷却用 400 BTU/hr 1基 R134a使用  
 (BTUはコンプレッサーにより変動する可能性があります)

### 空冷機

機械本体の全側面に最低76ミリのスペースが必要です。  
 本機が最高の性能を発揮できるためには上記のスペース確保が必要です。

### 水冷機

機械の底部に給排水コネクションがあります。1/2" FPT。

## オプション

- ・ディッピングキャビネット

幅: 722 mm  
 奥行: 451 mm  
 高さ: 953 mm  
 重量: 79.4 kg

不断の研究開発により品質は常に向上しています。  
 ここに記載の仕様は予告なく変更される場合があります。



株式会社アメリコ  
 〒146-0083 東京都大田区千鳥2-36-13  
 Tel: 03-5741-2600  
 www.americo.co.jp