

# CROWN®

Jewel OF COOKING



## L820

### 電気式ツーサイドグリル

#### 特徴

ワンタッチでメニュー別の調理時間、調理温度、ギャップを正確に自動設定できます。

#### プログラムコントロール

マイクロプロセッサコントロールはシンプルな操作にプログラム可能。またメニューの追加や調理設定の変更にも柔軟に対応します。

#### 外部USBポート

外部USBポートにより新メニューやキャンペーン用メニューのプログラムが簡単にできます。USBにより他店舗のメニュー変更も短時間で可能。時間を節約し操作ミスを防ぎます。

#### アッパープラテン

2つのアッパープラテンはワンタッチで設定のギャップ位置まで自動で下がります。プラテンの作動はエアシリンダーにより静か、シンプルで故障の心配がありません。安全機能として、停電時や障害物を認識した場合にはプラテンが自動で開きます。

#### 正確なオートギャッピング

3ポイントの基準面と1つの固定基準ポイントにより、アッパープラテンは1度プログラムすれば、正確で安定したギャッピングを自動的に行います。正確なギャッピングを継続して行うため、食品の安全性、高い品質を維持することができます。

#### クッキングゾーン

独立制御の2つの調理ポジションを持ちます。下部クッキング面に3つ、アッパープラテンに2つの独立したヒーティングエレメントがあり、均一な温度と素早いリカバリーを保証します。

#### リリースマテリアルシート

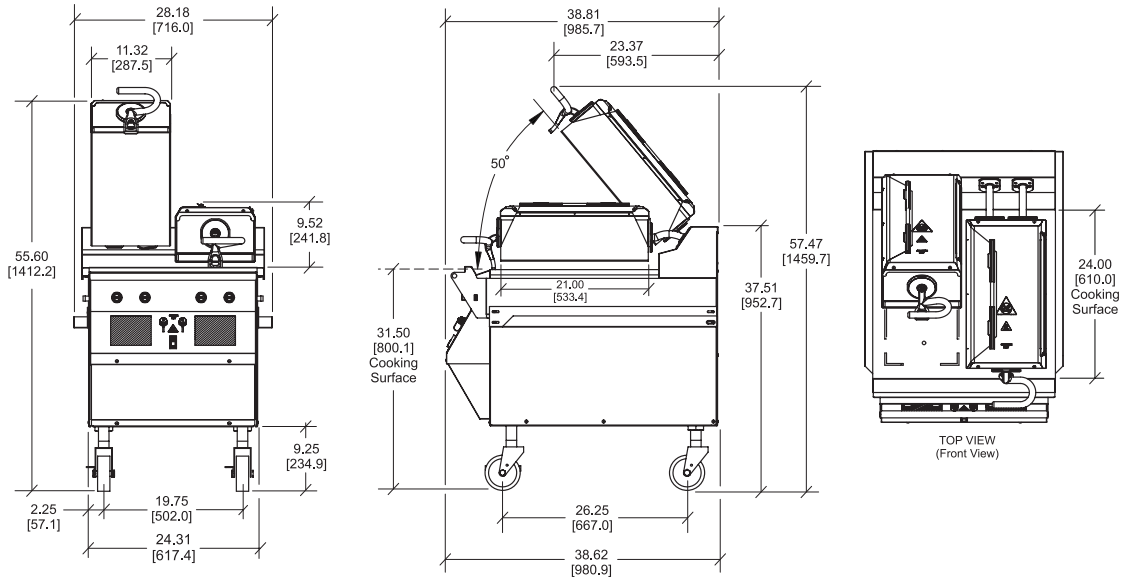
アッパープラテンの調理面全体を保護し、清掃が簡単です。取付・取外しは高熱のエリアを避け安全です。

#### パティ調理位置ガイド

下部クッキング面には2サイドクッキング用にパティ配置ガイドラインがエッチングされています。



# L820 電気式ツーサイドグリル



FIGURES IN BRACKETS INDICATE MILLIMETERS / DECIMAL AND FRACTIONAL DIMENSIONS EQUAL TO ( PLUS OR MINUS 1/16 INCH [1.5mm] ).  
MACHINE HEIGHT CAN VARY ( PLUS OR MINUS 2.5 INCHES [63.5 MM] ) WITH CASTER HEIGHT ADJUSTMENT / SIDE GREASE CANS NOT SHOWN.

重量	lbs.	kgs.
本体	670	304.0
梱包時	751	340.6
体積	cu. ft.	cu. m.
	39.0	1.11

寸法	in.	mm.
幅	28-3/16	716
奥行	38-13/16	986
高さ	55 to 60	1397 to 1524
調理面高さ	29 to 34	737 to 864
床上	6-3/4 to 11-3/4	172 to 299

キャスターは調整可能

電気仕様	アンペア コード当り	電気容量 kW	使用プラグ
200/50/60/3	50	16.6	WF8460 x 1個

上記以外の電気仕様でも製造可能です。  
(正確な電源情報についてはデータラベルを参照してください。)

\*\* 一次側電源はお客様に用意していただきます。

## Bidding Specs

Electrical: Volt \_\_\_\_\_ Hz \_\_\_\_\_ ph \_\_\_\_\_  
Neutral: Yes No **Cooling:** Air Water NA

Options: \_\_\_\_\_

## 仕様

### 電源

必要な電源については電源チャートをご覧ください。この機種は常時接続して使用するよう設計されています。お客様の地域の基準にあったコードとコンセントの種類についてはアメリコへご相談ください。

### 付属品

- グリルクリーナー1クォート
- サイドグリス缶 2個
- リリースシート9枚入り1箱。クリップ、リテーナー含む
- スクイージー 1つ。

### オプション

- クリーニングパッド (10個)
- クリーニングパッドホルダー
- ギャップゲージ (0.255インチ)
- グリルスクレーパー
- ツールホルダー

絶え間ない研究により品質は常に向上しています。  
ここに記載の仕様は予告なく変更されることがあります。



株式会社アメリコ  
146-0083 東京都大田区千鳥2-36-13  
Tel 03-5741-2600 Fax 03-5741-2605  
www.americo.co.jp